

Modelo 2632ES

PLATAFORMAS ELEVADORAS DE TIJERA

JLG®

MÁS ECONÓMICOS

- Alimentación eléctrica con cero emisiones y funcionamiento en interiores prácticamente sin ruido.

MÁS PRODUCTIVOS

- Impulsa la eficiencia con el accionamiento eléctrico directo.

MÁS ACCESIBILIDAD

- Puede llegar a más sitios gracias a sus dimensiones reducidas y su preciso sistema de control.

DISEÑO INTELIGENTE

- Disfrute de los mejores elevadores de la industria, con ellos podrá trabajar más tiempo con una mayor productividad.



Características Estándar

- 0,90 m de extensión de la plataforma desplegable
- Barandillas abatibles
- Puerta semiabatible
- Consola de la plataforma extraíble
- Puntos de anclaje con amarre
- Control de la palanca (joystick) de traslación totalmente proporcional con selector de dirección para el pulgar integrado
- Control proporcional de velocidad de elevación/bajada
- La palanca de mandos (joystick) permite dirigir la elevación y la traslación
- Sistema detector de carga
- Tracción positiva automática
- Configuración personal programable
- Sistema de autodiagnóstico a bordo
- Puertas del compartimento eléctrico/ batería de apertura hacia el exterior
- Cargador de batería automático de 20 amp
- Dirección y conducción eléctrica directa de la rueda delantera con motor dual
- Frenos automáticos de doble rueda
- Activación del freno de emergencia
- Sistema de protección frente a baches
- Cable CA hacia la plataforma
- Indicador del nivel de carga de la batería
- Horómetro
- Cojinetes del brazo de la tijera sin necesidad de lubricación
- Puntal para mantenimiento de la tijera
- Bajada manual
- Bocina
- Luz y alarma de pendiente
- Orejetas de anclaje
- Huecos para elevador de horquilla

Especificaciones Estándar

- | | |
|---|---------------------|
| • Ruedas (Neumático que no deja huella) | 406 x 125 |
| • Energía | 24 V Eléctrica 6 kW |
| • Baterías de Ciclo Prolongado | 4 x 6V 220 A/h |
| • Cargador (120/240 V - 50/60 Hz) | 20 Amp Automático |
| • Sistema Hidráulico | 10,6 L |

Accesorios y Opciones

- Tubo de aire de 13 mm hacia la plataforma
- Luces de trabajo para la plataforma
- Baterías AGM de 220 A/h
- Batería de alto rendimiento de 245 A/h
- Orejetas de elevación
- Alarma de movimientos
- Alarma de bajada
- Paquete de alarmas¹
- Acolchado de la plataforma
- Soporte para paneles
- Soportes para tuberías
- Plataforma con salida de 12V
- Plataforma sin salida de 12V
- Luz ámbar estroboscópica
- Enchufe y toma europeo
- Aceite hidráulico sintético biodegradable
- Árbol eléctrico
- Pintura de color especial

¹ Incluye alarma de movimientos + luz estroboscópica ámbar.

Algunas opciones o la conformidad con normas de ciertos países pueden conllevar un incremento del peso y/o de las dimensiones.

Modelo 2632ES

PLATAFORMAS ELEVADORAS DE TIJERA

Prestaciones

• Altura de Trabajo	9,77 m
• Altura de la Plataforma - Elevada	7,77 m
A. Altura recogida	2,37 m
B. Altura de la Barandilla de la Plataforma	1,10 m
C. Altura recogida (Barandilla plegada) ¹	1,98 m
D. Tamaño Interno de la Plataforma (A x L)	0,76 m x 2,30 m
E. Extensión de la Plataforma	0,90 m
F. Anchura Total	0,81 m
G. Longitud Total	2,30 m
H. Distancia entre Ejes	1,88 m
I. Distancia al Suelo	0,09 m
• Capacidad de la Plataforma ²	230 kg
• Capacidad en la Extensión de la Plataforma Opcional	120 kg
• Tiempo de Elevación/Bajada	40/40 s
• Máxima altura de Traslación	7,77 m
• Peso de la Máquina ³	2.135 kg
• Máxima Presión sobre el Suelo	6,33 kg/cm ²
• Velocidad de Traslación - Bajada	4,4 km/h
• Pendiente superable	25 %
• Radio de Giro - Interno ---	Cero
• Radio de Giro - Externo	2,06 m

¹ Normas barandilla plegable en todos los modelos ES conformes con las especificaciones CE

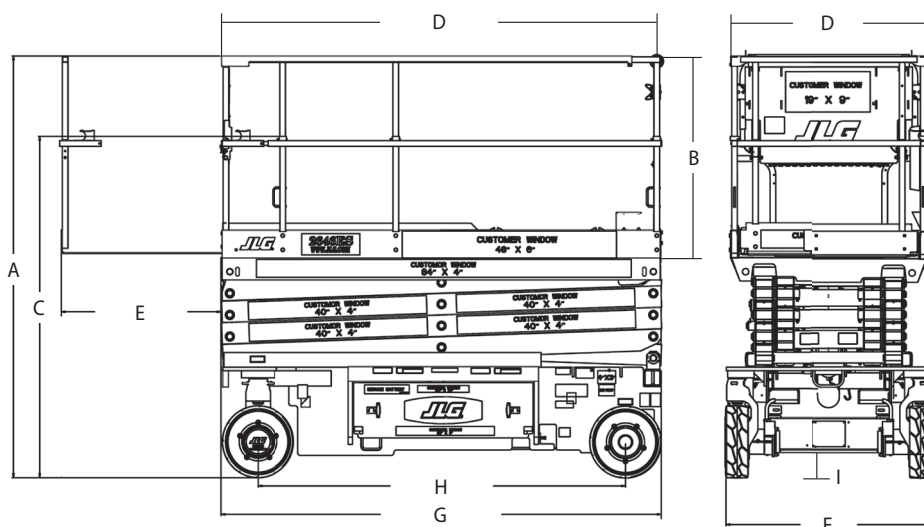
² Las capacidades mostradas son las máximas con 2 personas en espacios interiores para todos los modelos.

Clasificación para exteriores: 1930ES - 1 persona/120 kg; 2030ES - 1 persona/160 kg;

³ Algunas opciones o la conformidad con normas de ciertos países pueden conllevar un incremento del peso y/o de las dimensiones.



Dimensiones



IMPORTANTE

JLG está continuamente realizando investigaciones y desarrollando productos por lo que se reserva la facultad de efectuar cambios sin previo aviso. Todos los datos de este documento son meramente indicativos. Algunas opciones o la conformidad con normas de ciertos países pueden conllevar un incremento del peso. Las especificaciones pueden cambiar para cumplir con las normas del país de referencia o satisfacer la necesidad de equipamiento adicional.

Debido a las continuas mejoras del producto, JLG Industrias se reserva la facultad de efectuar cambios en las especificaciones y/o el equipo sin previo aviso.

JLG®

JLG Iberica, SL

Trapadella, 2
Pol. Ind. Castellbisbal Sur
08755 Castellbisbal, Barcelona
Spain
Phone: 34 93 772 47 00
www.jlg.com

**Una Empresa de
Oshkosh Corporation**