

Pesos

Peso operativo	3349 kg
Peso adicional de la cabina con calefacción	121 kg
Peso adicional de la cabina con climatizador	140 kg
Peso adicional con balancín largo	306 kg
Presión sobre el suelo con orugas de goma	28.60 kPa

Motor

Marca / Modelo	Kubota / D1803-M-D1-E3B-BC-3
Combustible	Diesel
Número de cilindros	3
Cilindrada	1862 cm ³
Potencia máxima NETA (ISO 9249)	23.1 kW
Par máximo NETO (ISO 9249)	107.4 Nm

Rendimiento

Fuerza de excavación, balancín (ISO 6015)	21000 N
Fuerza de excavación, balancín largo (ISO 6015)	18320 N
Fuerza de excavación, cuchara (ISO 6015)	31500 N
Empuje de la barra de tracción	34034 N
Velocidad de desplazamiento, baja	2.6 km/h
Velocidad de desplazamiento, alta	4.7 km/h

Sistema hidráulico

Tipo de bomba	Bomba de una salida con limitador de par, cilindrada variable y sensor de carga
Capacidad de la bomba de pistones	100.80 L/min
Caudal auxiliar	63.90 L/min

Sistema de giro

Giro de la pluma, izquierda	77.0°
Giro de la pluma, derecha	55.0°
Velocidad de giro	8.6 RPM

Capacidades de fluidos

Sistema de refrigeración	8.00 L
Lubricación del motor más filtro de aceite	5.20 L
Depósito de combustible	53.10 L
Sistema hidráulico	39.70 L

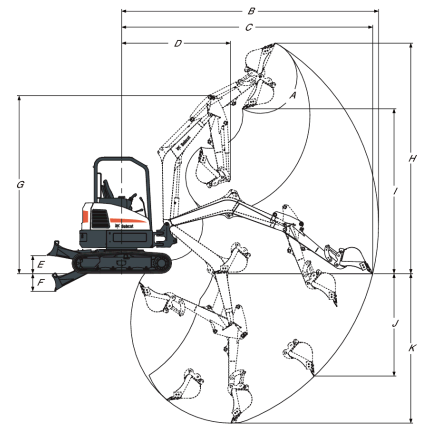
Aspectos ambientales

Nivel de ruido LpA (Directiva de la UE 2006/42/CE)	77 dB(A)
Nivel de ruido LWA (Directiva de la UE 2000/14/CE)	94 dB(A)
Vibración en la totalidad del cuerpo (ISO 2631-1)	0.14 ms ⁻²
Vibración en mano/brazo (ISO 5349-1)	0.44 ms ⁻²

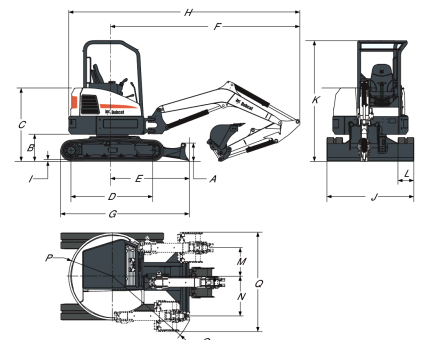
Equipamiento de serie

Hoja dózer de 1.750 mm	Control de la hidráulica auxiliar digital
Orugas de goma de 300 mm	Bocina
Ralentí automático	Alarma de advertencia de combustible completo
Desplazamiento automático	Joystick hidráulicos de control
Sistema hidráulico auxiliar con acopladores rápidos	Cinturón de seguridad replegable
Caudal hidráulico auxiliar seleccionable	Asiento con suspensión con respaldo alto
Función de flotación de la hoja	Cabina abierta TOPS/ROPS* 1
Preparado para pulgar hidráulico	Desplazamiento de dos velocidades
Bloqueos de la consola de mando	Luces de trabajo (pluma y tren superior)
Porta-tazas	Garantía: 12 meses o 2.000 horas (lo que suceda primero)

1. Estructura protectora antivuelco (ROPS) - conforme a los requisitos de ISO 3471. Estructura protectora antivuelco (TOPS) - conforme a los requisitos de ISO 12117.

Perímetro de trabajo


(A)	185.0°	(G)	3708.0 mm
(B)	5351.0 mm	(H)	4804.0 mm
(B)	5633.0 mm	(H*)	4985.0 mm
(C)	5230.0 mm	(I)	3437.0 mm
(C*)	5520.0 mm	(I*)	3618.0 mm
(D)	2267.0 mm	(J)	2136.0 mm
(D*)	2327.0 mm	(J)	2414.0 mm
(E)	376.0 mm	(K)	3117.0 mm
(F)	371.0 mm	(K*)	3417.0 mm

Dimensiones


(A)	350.0 mm	(J)	1750.0 mm
(B)	537.0 mm	(K)	2429.0 mm
(C)	1473.0 mm	(L)	300.0 mm
(D)	1647.0 mm	(M)	575.0 mm
(E)	1546.0 mm	(N)	795.0 mm
(F)	3787.0 mm	(O)	1788.0 mm
(G)	2068.0 mm	(P)	875.0 mm
(H)	4820.0 mm	(Q)	1982.0 mm
(H*)	4829.0 mm	(R)	1762.0 mm
(I)	23.0 mm		

Opciones

Acondicionador de aire	Conjunto de cadena de elevación
Cabina TOPS/ROPS con calefactor	Alarma de desplazamiento
Balancín largo	Orugas de acero
2º sistema hidráulico auxiliar	Conjunto de girofaro
Asiento de tela con suspensión Deluxe	Conjunto de retrovisor derecho e izquierdo
Válvula de seguridad de la pluma con dispositivo de aviso de sobrecarga	Conjunto de luces de trabajo adicionales
Válvulas de seguridad de la pluma y el balancín con dispositivo de aviso de sobrecarga	Zapatas de goma atornilladas para las orugas de acero
Radio estereofónica AM/FM	Conjunto de aplicaciones especiales
Conjunto FOGS (protección superior)	Filtro de carburante con separador de agua transparente