

1601

Dumpers Sobre Ruedas



**WACKER
NEUSON**
all it takes!



Tres tipos diferentes de caja de volteo implican una mayor utilidad

Una mayor utilidad para procesos de construcción, la logística y la tecnología medioambiental: La caja de volteo frontal standard es ideal para un rápido movimiento de los materiales. La caja de volteo en altura permite superar las diferencias de altura. La caja de volteo giratoria, con su inclinación de 180 grados, descarga el material exactamente donde se necesita.

- Tres tipos diferentes de caja de volteo: caja de volteo frontal (standard); caja de volteo en altura y caja de volteo giratoria opcional, con una carga útil máxima de 1500 kg.
- Tracción en las cuatro ruedas hidrostática con Twin-Lock.
- Velocidad variable progresiva hasta 16 km/h máx.
- Amplio acceso a servicio técnico y mantenimiento.
- Tablero de instrumentos con una distribución clara, y una amplia y robusta protección para las piernas.

1601 Datos técnicos

Caja de volteo frontal Caja de volteo giratoria Caja de volteo en altura

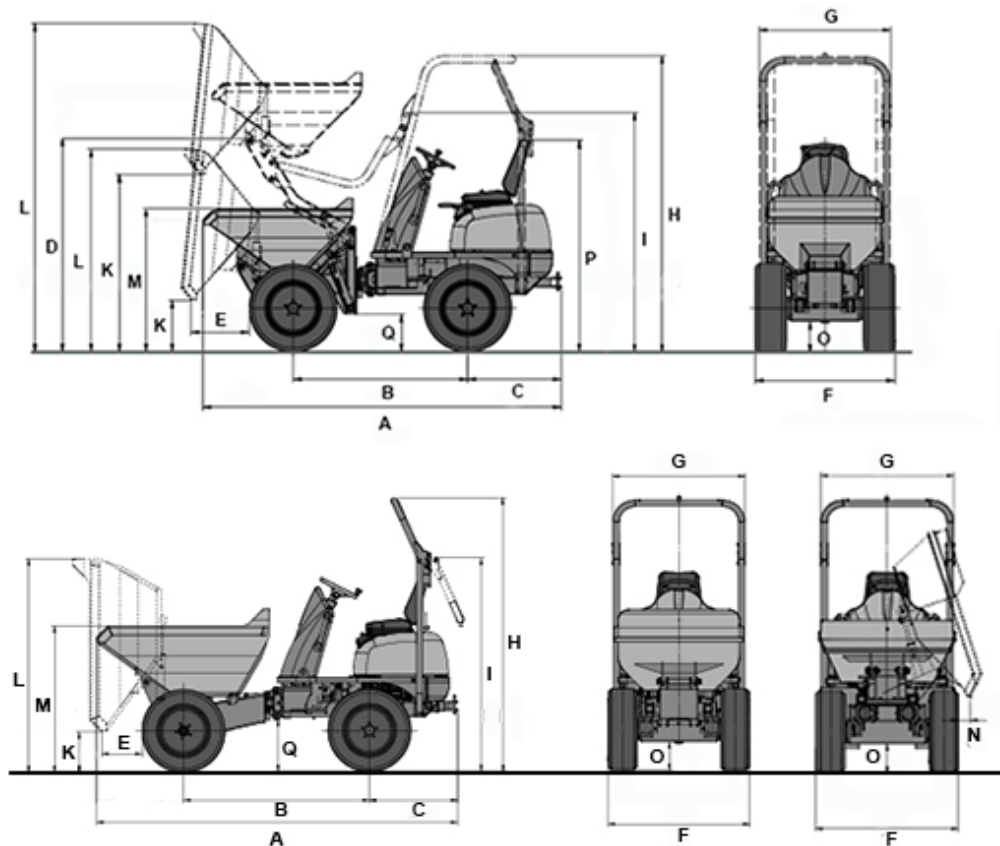
Características operativas

Carga útil kg	1.500	1.500	1.500
Peso de transporte kg	1.261	1.261	1.261
Capacidad del volquete rasa l	829	650	650
Capacidad del volquete colmada l	1.044	800	800
Capacidad del volquete nivel de agua l	612	325	420

Datos del motor

Fabricante del motor	Yanmar	Yanmar	Yanmar
Tipo de motor	3TNV76	3TNV76	3TNV76
Motor	Diésel	Diésel	Diésel
Potencia del motor según la norma ISO 3046/1 kW	18,9	18,9	18,9
Cilindrada cm ³	1.116	1.116	1.116
Revoluciones del motor 1/min	3000	3000	3000
Velocidad de desplazamiento km/h	16	16	16
Ángulo articulado °	33	33	33
Ángulo pendular °	15	15	15
Radio de giro mm	3.300	3.300	3.300
Capacidad de ascenso %	50	50	50
Neumáticos	10,00/75-15	10,00/75-15	10,00/75-15
L x A x H mm	3310 x 1310 x 2550	3220 x 1310 x 2550	3300 x 1310 x 2550
Bomba de dirección	Bomba de pistón axial	Bomba de pistón axial	Bomba de pistón axial
Capacidad volumétrica l/min	84	84	84
Presión de servicio bar	420	420	420
Bomba principal	Bomba de engranajes	Bomba de engranajes	Bomba de engranajes
Capacidad volumétrica l/min	18	18	18
Presión de servicio bar	170	170	170
Capacidad del tanque de combustible l	20	20	20
Nivel acústico (LwA) dB(A)	101	101	101

1601 Dimensiones



		Caja de volteo frontal	Caja de volteo giratoria	Caja de volteo en altura
A	Longitud total	3.310 mm	3.220 mm	3.300 mm
B	Distancia entre ejes	1.700 mm	1.700 mm	1.650 mm
C	Proyección posterior	810 mm	810 mm	810 mm
D	Altura			1.885 mm
E	Distancia de descarga	370 mm	280 mm	400 mm
F	Anchura vehículo	1.305 mm	1.305 mm	1.305 mm
G	Anchura del volquete	1.300 mm	1.260 mm	1.200 mm
H	Altura ROPS	2.550 mm	2.550 mm	2.550 mm
I	Altura ROPS inclinado	1.960 mm	2.000 mm	2.000 mm
K	Altura de descarga máx.	360 mm	705 mm	370 mm
K	Altura de descarga máx. Caja de volteo en altura elevada			1.600 mm
L	Altura del volquete gekippt	1.970 mm	2.240 mm	1.895 mm
L	Altura del volquete Caja de volteo en altura elevada			2.975 mm
M	Altura del volquete	1.345 mm	1.310 mm	1.345 mm
N	Distancia de descarga lateral		100 mm	
O	Distancia libre al suelo	260 mm	270 mm	270 mm
Q	Distancia	460 mm		390 mm

Nota: La disponibilidad de cada producto puede variar de país a país. Es posible que la información /productos no estén disponibles en tu país. Para más información sobre la potencia del motor, consulte las instrucciones de uso. La potencia de salida efectiva puede variar en función de las condiciones de funcionamiento. Sujeto a modificaciones y a errores de impresión. Ilustraciones aproximadas.
Copyright © 2019 Wacker Neuson SE.