

Modelo E400AJP

PLATAFORMAS ELEVADORAS ARTICULADAS



MÁS ECONÓMICAS

- Alimentación eléctrica con cero emisiones y funcionamiento en interiores prácticamente sin ruido.

MÁS PRODUCTIVAS

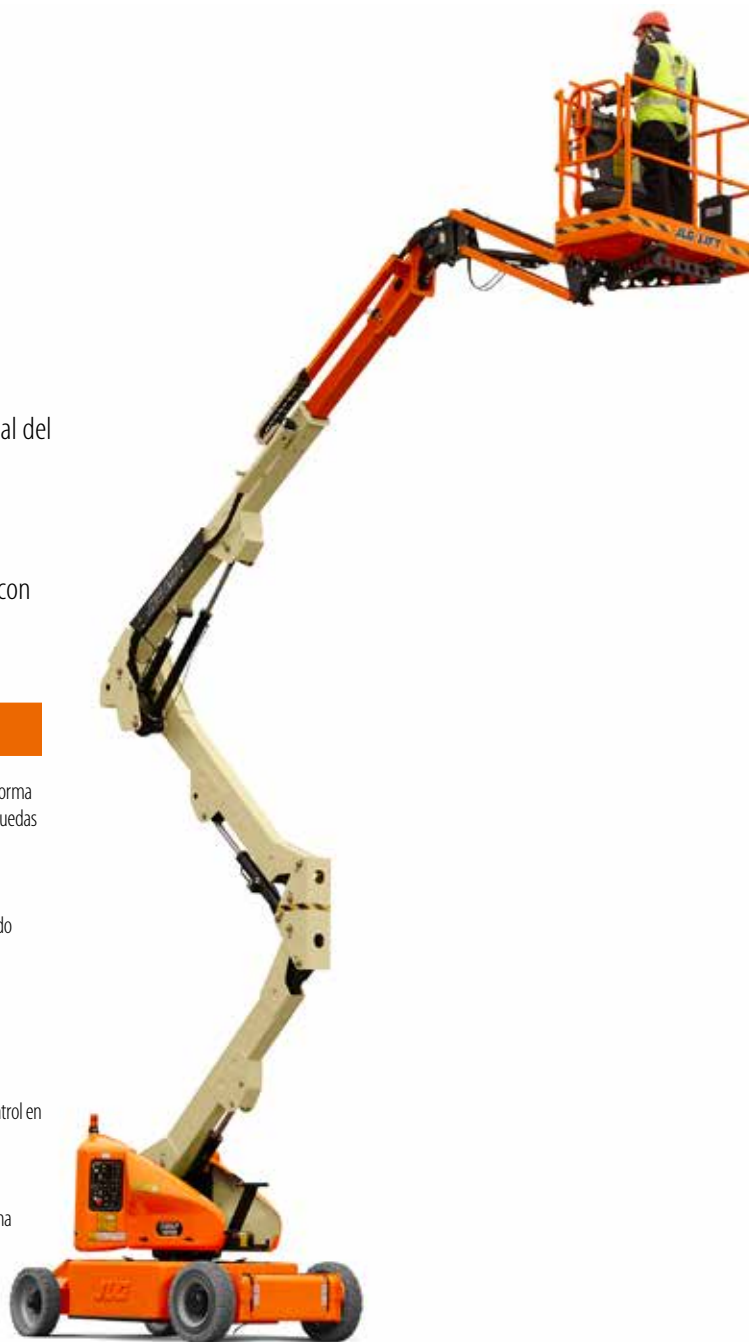
- Cero esperas con los motores de tracción CA con respuesta inmediata para un mayor par de torsión y eficiencia.

MÁS ACCESIBILIDAD

- Acceso a sitios de difícil alcance con posicionamiento casi vertical del plumín y movimiento de lado a lado de 180°.

DISEÑO INTELIGENTE

- Disfrute de los mejores plataformas elevadoras de la industria, con ellos podrá trabajar más tiempo con una mayor productividad.



Características Estándar

- Plataforma de acceso bajo 0,76 m x 1,52 m
- Entrada lateral con barandilla y barra abatible
- Operatividad simultánea de las varias funciones del brazo
- Control de la palanca de traslación totalmente proporcional con botón de dirección para el pulgar integrado
- Control de la plataforma principal y de la palanca de mando de giro totalmente proporcional
- Control con diversas velocidades para plataforma inferior, brazo telescópico, plumín y giro de la plataforma
- Velocidad de desplazamiento lenta seleccionables en las funciones de dirección/ elevación y giro
- Plumín articulado 1,22 m
- Plumín JibPLUS® cuadridireccional da 1,22 m
- Sistema de giro propulsado de la plataforma de 180°
- Panel luminoso de estado de la plataforma ¹
- Sistema detector de carga
- Cable de alimentación CA hacia la plataforma
- Accionamiento eléctrico directo en dos ruedas
- Control de tracción automático
- Configuración "personal" programable
- Sistema de autodiagnóstico a bordo
- Compartimento baterías/eléctrico cerrado
- Cargador de batería automático de 20 A
- Frenos ruedas traseras automáticos
- Capotas de ABS conformadas
- Luz y Alarma de pendiente a 3 grados
- Chassis estrecho de 1,50 m
- Orejetas de elevación/ anclaje
- Interruptor de selección del Panel de control en el suelo con el bloqueo
- Indicador del nivel de carga de la batería
- Sistema de bajada manual
- Bandeja de herramientas de la plataforma
- Hòrometro
- Bocina
- Sistema activo JLG Skyguard

¹ Indicadores luminosos en la consola de mandos de la plataforma que avisan de peligros del sistema, batería baja, pendiente excesiva y del estado del conmutador de pedal.

Especificaciones Estándar

Fuente de alimentación	
• Sistema eléctrico	48 V CC
• Baterías de ciclo prolongado	8 x 6 V 370 A/h
• Motores de tracción	Doble tracción CA
Sistema hidráulico	
• Motor hidráulico	Imán permanente
Ruedas	240/55-17.5 Rellenas de espuma
Frenos automáticos	Negativos operados por muelle

Accesorios y Opciones

- Entrada a plataforma con barra corredera 0,76 m x 1,22 m
- Puerta abatible con cierre automático hacia dentro 0,76 m x 1,22 m
- 240/55-17.5 Ruedas rellenas de espuma que no dejan huella
- Baterías AGM de 305 A/h
- Alarma de movimiento
- Pack de alarmas ²
- Luces de trabajo para la plataforma
- Faros delanteros y traseros
- Luz ámbar estroboscópica
- Enchufe y toma de corriente europeos
- Protector acrílico de la consola de mandos
- Cilindro con fuelle
- Baliza Skyguard (ILOS)
- Pack iluminación
- Protección acolchada para plataforma 1,22 m
- Protección acolchada para plataforma 1,52 m
- Aceite hidráulico sintético biodegradable
- Pintura de color especial

² Incluye alarma de movimiento + luz estroboscópica ámbar.

Modelo E400AJP

PLATAFORMAS ELEVADORAS ARTICULADAS

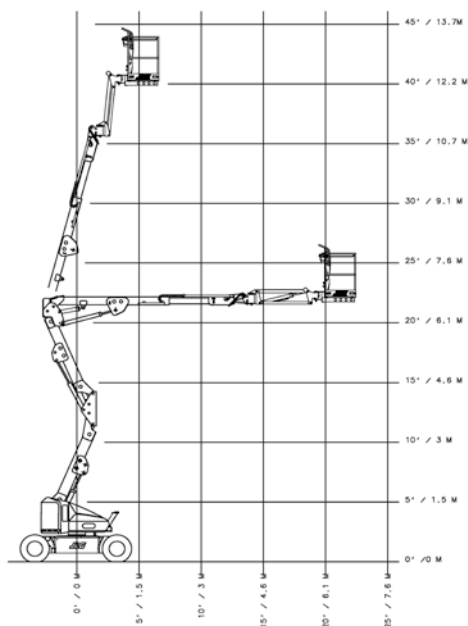
Prestaciones

• Altura de trabajo	14,19 m
• Alcance de trabajo	7,48 m
• Altura de articulación	6,55 m
• Rotación (no continua)	360°
• Capacidad de la plataforma - Sin restricción	230 kg
• Giro de plataforma (hidráulico)	180°
• Plumín - longitud total	1,24 m
• Plumín - grado de articulación	144° (+ 84°/ - 60°)
• A.Tamaño de la plataforma	0,76 m x 1,22 m
• B.Anchura total	1,75 m
• C.Giro de cola (en posición de trabajo)	0,10 m
• D.Altura recogida	1,97 m
• E.Longitud recogida	6,71 m
• F.Distancia entre ejes	2,01 m
• G.Distancia al suelo	0,13 m
• Peso de la máquina ¹	6,850 kg
• Máxima presión sobre el suelo	13,0 kg/cm ²
• Velocidad de traslación	4,8 km/h
• Pendiente superable	30 %
• Radio de Giro - Interno	0,86 m
• Radio de Giro - Externo	3,15 m

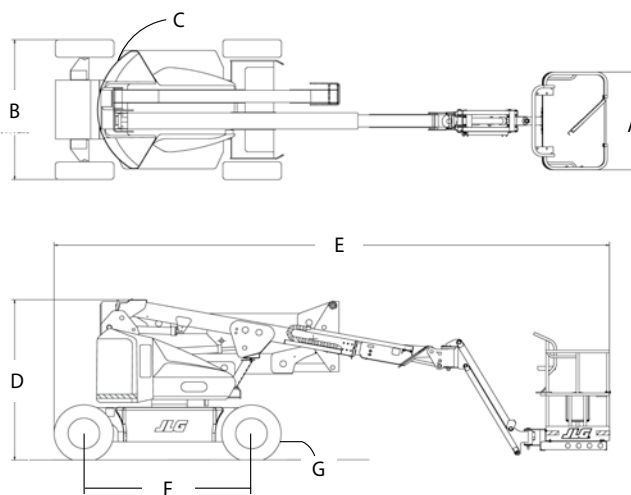
¹ Algunas opciones o la conformidad con normas de ciertos países pueden conllevar un incremento del peso y/o de las dimensiones.



Diagrama de Alcance



Dimensiones



JLG®

IMPORTANTE

JLG está continuamente realizando investigaciones y desarrollando productos por lo que se reserva la facultad de efectuar cambios sin previo aviso. Todos los datos de este documento son meramente indicativos. Algunas opciones o la conformidad con normas de ciertos países conllevan un incremento del peso. Las especificaciones pueden cambiar para cumplir con las normas del país de referencia o satisfacer la necesidad de equipamiento adicional.

JLG EMEA BV

europa@jlg.com
www.jlg.com

Una compañía del grupo
Oshkosh Corporation

Debido a las continuas mejoras del producto, JLG Industries se reserva la facultad de efectuar cambios en las especificaciones y/o el equipo sin previo aviso.